

ВАКУУМНАЯ ДУГОГАСИТЕЛЬНАЯ КАМЕРА КДВ/НЭВЗ 6(10)-20/1000-04



НАЗНАЧЕНИЕ

Вакуумные дугогасительные камеры КДВ /НЭВЗ 6(10)-20 /1000 предназначены для работы в малогабаритных вакуумных выключателях переменного тока частотой (50-60) Гц, номинальным напряжением 6 кВ., либо 10 кВ., при этом внешняя электрическая прочность камеры на 10 кВ обеспечивается за счет дополнительной изоляции корпуса выключателя. Исполнения камер отличаются габаритными и при соединительными размерами.

ОТЛИЧИТЕЛЬНЫЕ ОСОБЕННОСТИ

Контактная система вакуумной дугогасительной камеры содержит оригинальный одновитковый индуктор, патент RU 2449405 С1 МКИ Н 01 Н 33/664, приоритет от 15 ноября 2010 г.;

СООТВЕТСТВИЕ

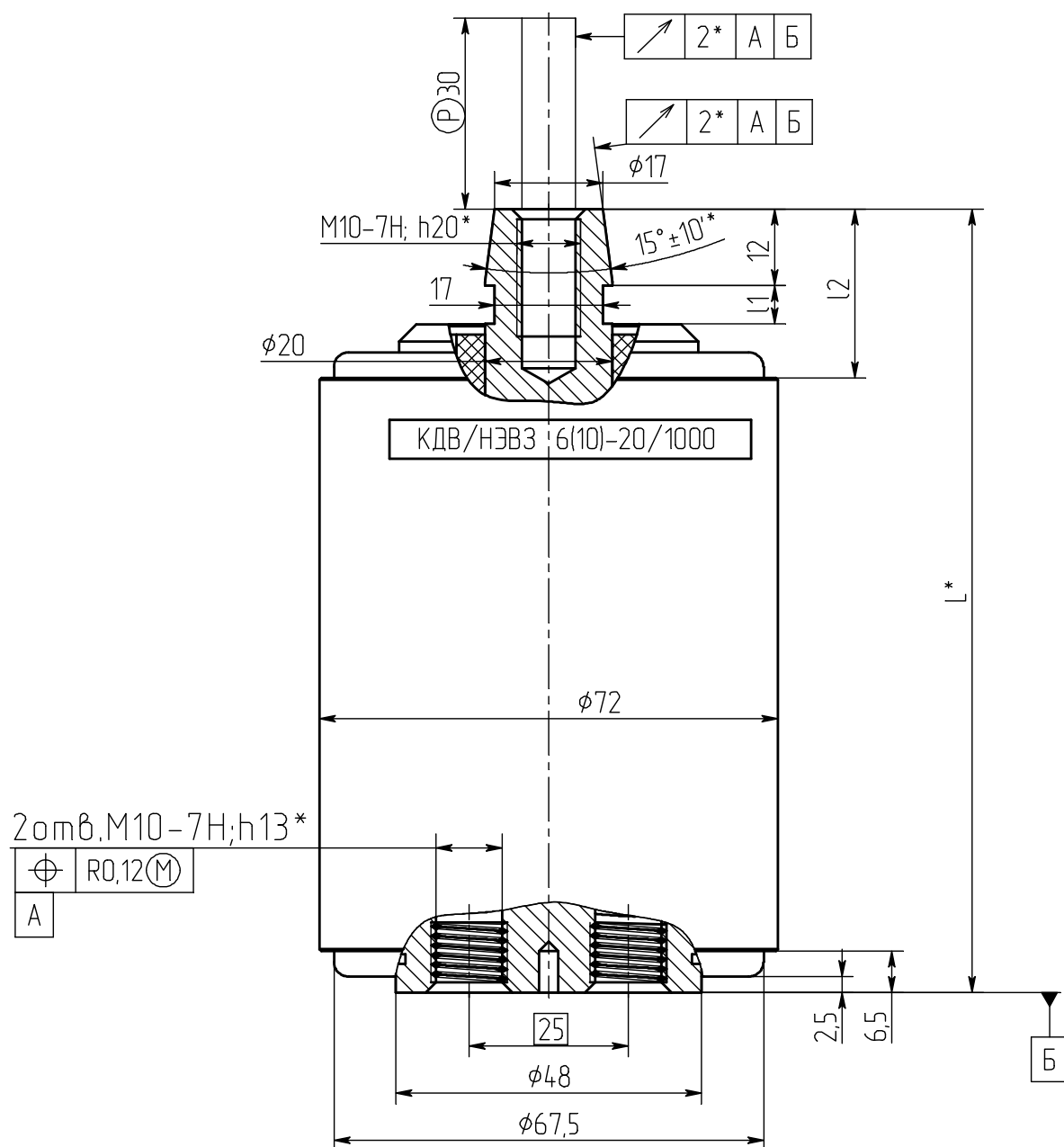
Вакуумная дугогасительная камера КДВ/НЭВЗ 6(10)-20/1000 УХЛ2 изготавливается по техническим условиям ТУ 3414-020-81115653-2009

ОСНОВНЫЕ ТЕХНИЧЕСКИЕ ХАРАКТЕРИСТИКИ

№	ПАРАМЕТРЫ	ЗНАЧЕНИЯ
1	Номинальное рабочее напряжение , линейное , кВ	6
2	Номинальное рабочее напряжение , линейное , кВ	10*
3	Испытательное напряжение , кВ – одноминутное частотой 50 Гц – одноминутное частотой 50 Гц – полный грозовой импульс	32 42* 75*
4	Номинальный ток , А	1000
5	Коммутационная способность : – номинальный ток отключения , кА – нормированное процентное содержание аperiodической составляющей тока отключения – время дуги , с, не более	20 40 0,02
6	Ток включения , кА – наибольший пик – начальное действующее значение периодической составляющей	51 20
7	Стойкость при сквозных токах короткого замыкания : – предельный трехсекундный ток термической стойкости , кА – наибольший пик , кА	20 51
8	Коммутационная износостойкость при номинальном токе , циклы «ВО » при номинальном токе отключения , циклы «ВО » или «О»	50000 50
9	Электрическое сопротивление постоянному току , мкОм , не более	40
10	Средняя величина тока среза, А, не более	5,5
11	Давление остаточного газа в камере , Па, не более	10 ⁻²
12	Механическая износостойкость , циклы «ВО »	50000
13	Ход подвижного контакта , мм :	6+1
14	Средняя скорость хода подвижного контакта камеры , м/с – при включении на расстоянии 2мм до замкнутого положения – при отключении на расстоянии 2мм от замкнутого положения – выбег хода при отключении , мм не более	0,5-0,9 1,0-1,5 1,5
15	Дополнительное контактное нажатие , Н	700-900
16	Износ контактов после выработки коммутационного ресурса , мм, не более	1,5
17	Масса камеры , кг не более	1,45
18	Срок службы камеры , лет	30

* - испытания проводятся в составе выключателя , с учетом его изоляции

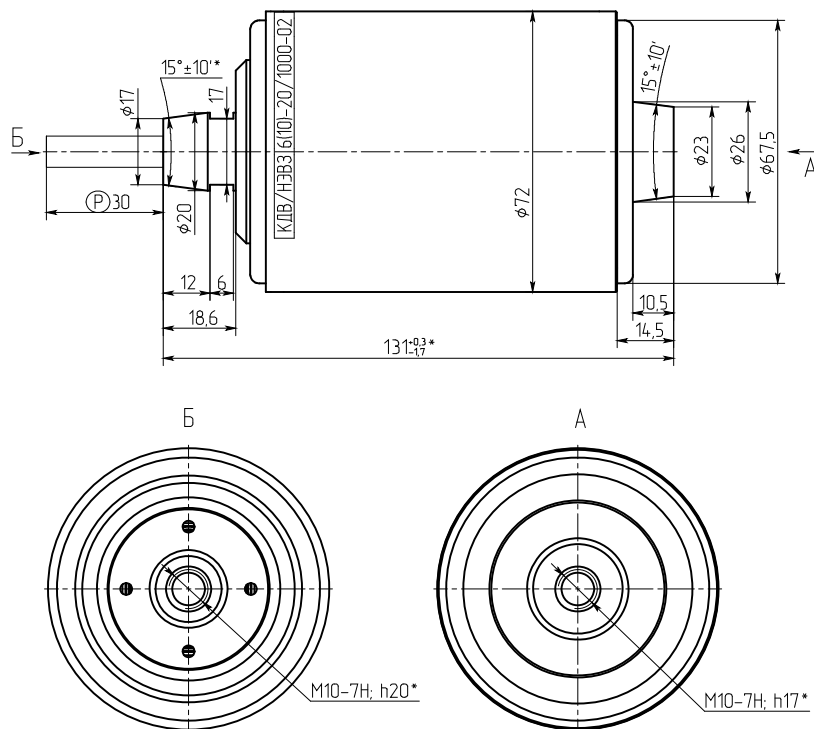
ГАБАРИТНЫЕ И ПРИСОЕДИНИТЕЛЬНЫЕ РАЗМЕРЫ КАМЕР КДВ/НЭВЗ 6(10)-20/1000; -01 БЕЗ ДОПОЛНИТЕЛЬНОЙ ИЗОЛЯЦИИ.



Обозначение	Наименование	l1, мм	l2, мм	L, мм	Масса, кг
СТЗ.632.019	КДВ/НЭВЗ 6(10)-20/1000	6	26,5	$123^{+0,3}_{-1,7}$	1,35
СТЗ.632.019-01	КДВ/НЭВЗ 6(10)-20/1000-01	8	53,5	$150^{+0,3}_{-1,7}$	1,43

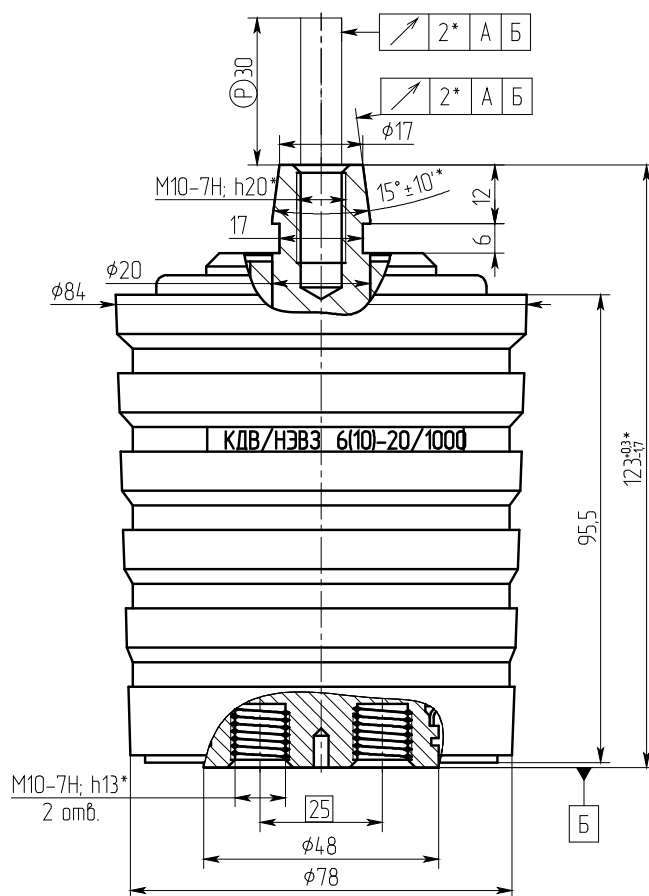
* Размер контролируемый при приемке потребителем

**ГАБАРИТНЫЕ И
ПРИСОЕДИНИТЕЛЬНЫЕ
РАЗМЕРЫ КАМЕРЫ КДВ/НЭВЗ
6(10)-20/1000-02 БЕЗ
ДОПОЛНИТЕЛЬНОЙ ИЗОЛЯЦИИ.**



* Размеры, контролируемые при приемке потребителем.

**ГАБАРИТНЫЕ И
ПРИСОЕДИНИТЕЛЬНЫЕ РАЗМЕРЫ
КАМЕРЫ КДВ/НЭВЗ 6(10)-20/1000 С
ДОПОЛНИТЕЛЬНОЙ ИЗОЛЯЦИЕЙ.**



* Размеры, контролируемые при приемке потребителем.