

ВАКУУМНАЯ ДУГОГАСИТЕЛЬНАЯ КАМЕРА КДВ/НЭВЗ 6(10)-20/1000-07



НАЗНАЧЕНИЕ

Вакуумная дугогасительная камера КДВ/НЭВЗ 6(10)-20/1000-07 предназначена для работы в вакуумных выключателях переменного тока частотой (50-60)Гц, номинальным напряжением 6 кВ, либо 10 кВ, при этом внешняя электрическая прочность камеры на 10 кВ обеспечивается за счет дополнительной изоляции корпуса выключателя.

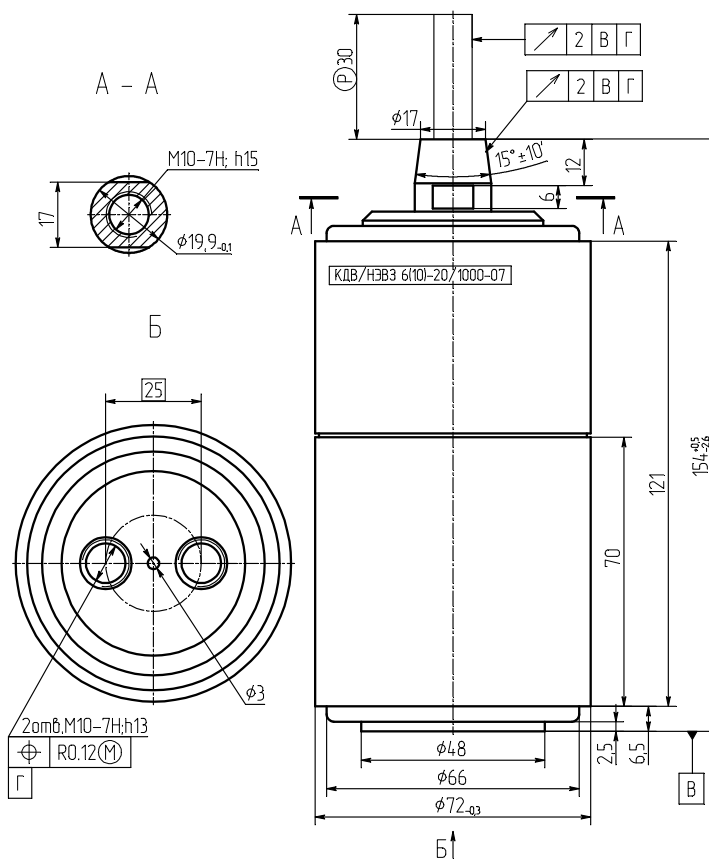
ОТЛИЧИТЕЛЬНЫЕ ОСОБЕННОСТИ

1. Контактная система вакуумной дугогасительной камеры содержит оригинальный одновитковый индуктор, патент RU 2449405 С1 МКИ Н 01 Н 33/664, приоритет от 15.11. 2010 г
2. Камера КДВ/НЭВЗ 6(10)-20/1000-07 УХЛ2 имеет длину 154 мм

СООТВЕТСТВИЕ

Вакуумная дугогасительная камера КДВ/НЭВЗ 6(10)-20/1000-07 УХЛ 2 изготавливается по техническим условиям ТУ3414-020-81115653-2009

ГАБАРИТНЫЙ ЧЕРТЕЖ КДВ/НЭВЗ 6(10)-20/1000-07



ОСНОВНЫЕ ТЕХНИЧЕСКИЕ ХАРАКТЕРИСТИКИ

№	ПАРАМЕТРЫ	ЗНАЧЕНИЯ
1	Номинальное рабочее напряжение , линейное , кВ	6
2	Номинальное рабочее напряжение , линейное , кВ	10*
3	Испытательное напряжение , кВ	
	- одноминутное частотой 50 Гц	32
	- одноминутное частотой 50 Гц	42*
	- полный грозовой импульс	75*
4	Номинальный ток , А	1000
5	Коммутационная способность :	
	- номинальный ток отключения , кА	20
	- нормированное процентное содержание апериодической составляющей тока отключения	40
	- время дуги , с, не более	0,02
6	Ток включения , кА	
	- наибольший пик	52
	- начальное действующее значение периодической составляющей	20
7	Стойкость при сквозных токах короткого замыкания :	
	- предельный трехсекундный ток термической стойкости , кА	20
	- наибольший пик , кА	52
8	Электрическое сопротивление постоянному току при дополнительном контактом нажатии 2000 Н, мкОм , не более	18
9	Электрическое сопротивление постоянному току при дополнительном контактом нажатии 700 Н, мкОм , не более	40
10	Средняя величина тока среза, А, не более	5,5
11	Коммутационная износостойкость при номинальном токе , циклы «ВО »	50000
	- при номинальном токе отключения , циклы «ВО» или «О»	50
12	Механическая износостойкость , циклы «ВО»	50000
13	Ход подвижного контакта , мм	6+1
14	Средняя скорость хода подвижного контакта камеры, м/с	
	- при включении на расстоянии 2 мм до замкнутого положения	0,5-0,9
	- при отключении на расстоянии 2 мм от замкнутого положения	1,0-1,5
	- выбег хода при отключении , мм, не более	1,5
15	Давление остаточного газа в камере, Па, не более	10 ⁻²
16	Износ контактов после выработки коммутационного ресурса, мм, не более	1,5
17	Масса камеры , кг, не более	1,7

* с дополнительной изоляцией .