

# ВАКУУМНАЯ ДУГОГАСИТЕЛЬНАЯ КАМЕРА КДВ/НЭВЗ 6(10)-20/1000-04



## НАЗНАЧЕНИЕ

Вакуумные дугогасительные камеры КДВ/НЭВЗ 6-20/1000 УХЛ2 предназначены для работы в малогабаритных вакуумных выключателях переменного тока частотой (50-60) Гц, номинальным напряжением 6кВ., либо 10кВ., при этом электрическая прочность камеры на 10кВ обеспечивается за счет дополнительной изоляции корпуса выключателя.

## ОТЛИЧИТЕЛЬНЫЕ ОСОБЕННОСТИ

Контактная система вакуумной дугогасительной камеры содержит оригинальный шести витковый индуктор;

## СООТВЕТСТВИЕ

Вакуумная дугогасительная камера КДВ/НЭВЗ 10-31,5/1600 УХЛ2 изготавливается по техническим условиям ТУ3414-020-81115653-2009

## ОСНОВНЫЕ ТЕХНИЧЕСКИЕ ХАРАКТЕРИСТИКИ

№	ПАРАМЕТРЫ	ЗНАЧЕНИЯ
1	Номинальное рабочее напряжение линейное кВ	6
2	Номинальное рабочее напряжение , линейное , кВ	10*
3	Испытательное напряжение , кВ - одноминутное частотой 50 Гц - одноминутное частотой 50 Гц - полный грозовой импульс	32 42* 75*
4	Номинальный ток , А	1000
5	Коммутационная способность : - номинальный ток отключения , кА нормированное - процентное содержание аperiodической составляющей тока отключения - время дуги , с, не более	20 40 0,02
6	Ток включения , кА - наибольший пик - начальное действующее значение периодической составляющей	52 20
7	Стойкость при сквозных токах короткого замыкания : - предельный трехсекундный ток термической стойкости , кА - наибольший пик , кА - время протекания тока , с	20 52 3
8	Электрическое сопротивление постоянному току , мкОм , не более	30
9	Средняя величина тока среза, А, не более	5,5
10	Коммутационная износостойкость при номинальном токе , циклы «ВО » при номинальном токе отключения , циклы «ВО » или «О»	100000 100
11	Механическая износостойкость , циклы «ВО »	100000
12	Ход подвижного контакта , мм :	6+1
13	Средняя скорость хода подвижного контакта камеры, м/с - при включении на расстоянии 2мм до замкнутого положения - при отключении на расстоянии 2мм от замкнутого положения - выбег хода при отключении , мм не более	0,5-0,9 1,0-1,5 1,5
14	Допуск радиального биения , мм, не более	1,0
15	Дополнительное контактное нажатие , Н	700-900
16	Износ контактов после выработки коммутационного ресурса, мм, не более	1,5
17	Масса камеры, кг не более	1,45
18	Срок службы камеры, лет	30

\* - испытания проводятся в составе выключателя .

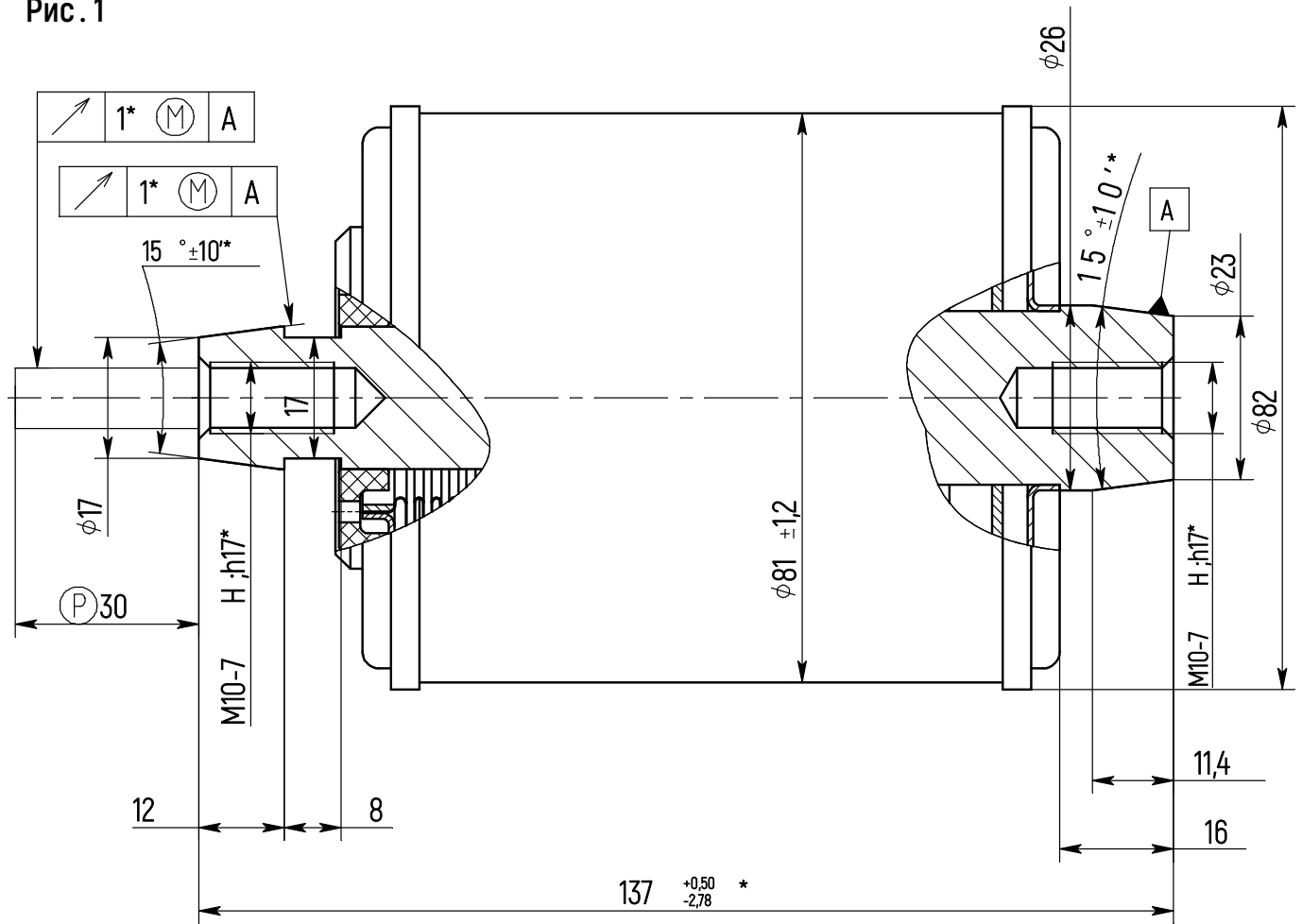
Вакуумная дугогасительная камера КДВ/НЭВЗ 6-20/1000 имеет 2 конструктивных исполнения, при этом длина токовывода может быть увеличена по желанию заказчика:

- камера КДВ/НЭВЗ 6-20/1000 изготавливается с коническим токовводом, размеры камеры приведены на рис. 1.

- камера КДВ/НЭВЗ 6-20/1000-01 изготавливается с токовводом фланцевого вида, размеры камеры приведены на рис. 2.

# ГАБАРИТНЫЙ ЧЕРТЕЖ

Рис. 1



\* Размеры , контролируемые при приемке .

# ГАБАРИТНЫЙ ЧЕРТЕЖ

Рис. 2

